

ЗАВОД СТРОЙТЕХНИКА

стройтехника

**Смеситель
БП-2Г-1500**

ПАСПОРТ.
РУКОВОДСТВО ПО ЭКСПЛУАТАЦИИ.

г. Златоуст.
2014 г.

**456228, Россия, Челябинская обл., г. Златоуст, пос. Красная Горка, д. 16,
тел/факс (3513) 66-77-35, 66-77-25, web site: www.v-press.ru; вибропресс.рф**

ЗАВОД СТРОЙТЕХНИКА

ЗАВОД СТРОЙТЕХНИКА

СОДЕРЖАНИЕ

	Стр.
ПАСПОРТ	3
РУКОВОДСТВО ПО ЭКСПЛУАТАЦИИ	5
Введение.....	5
1. Устройство и технические характеристики	5
2. Описание работы	9
3. Подготовка к пуску и эксплуатация.....	10
4. Обслуживание	10
5.Указание мер безопасности	12
6.Перечень покупных и сменных изделий	13
7.Приложения.....	14

РЕКВИЗИТЫ ПРЕДПРИЯТИЯ ИЗГОТОВИТЕЛЯ



ТЕЛЕФОН/ФАКС:

Отдел эксплуатации и гарантийного обслуживания: +7 3513 6268 21

E-mail: naladkaex@mail.ru

ЗАВОД СТРОЙТЕХНИКА

ПАСПОРТ

СМЕСИТЕЛЬ БП-2Г-1500

1. Комплект поставки

№ п.п.	Наименование узла	Кол.	Место укладки
1	Смеситель	1	
2	Комплект ЗИП	1	В смесителе
3	Паспорт. Руководство по эксплуатации	1	

2. Свидетельство о приемке.

Смеситель БП-2Г-1500 прошел контрольный осмотр, приемочные испытания и признан годным к эксплуатации.

Дата изготовления _____

От производства _____
(должность, Ф.И.О., подпись)

От службы контроля _____
(должность, Ф.И.О., подпись)

Дата отгрузки _____

Ответственный за отгрузку _____
(должность, Ф.И.О., подпись)

3. Гарантийные обязательства.

Гарантийный срок составляет 12 месяцев с момента ввода в эксплуатацию, но не позднее 14 месяцев с момента отгрузки потребителю.

Гарантийные обязательства снимаются, если потребитель нарушил условия транспортировки, хранения и эксплуатации, изложенные в руководстве по эксплуатации и договоре поставки.

Гарантийные обязательства снимаются, если потребитель без разрешения изготовителя производил разборку, перекомплектацию или ремонтное вмешательство.

Гарантийные обязательства не распространяются на быстроизнашивающиеся детали свыше норм, предусмотренных комплектом ЗИП: лопатки и защита смесителя и пр. (см. раздел «Приложения»).

4. Сведения о вводе в эксплуатацию.

Дата ввода в эксплуатацию _____

должность, Ф.И.О.

подпись

РУКОВОДСТВО ПО ЭКСПЛУАТАЦИИ**Введение.**

Смеситель БП-2Г-1500 предназначен для приготовления жестких и подвижных бетонных смесей.

Смеситель может эксплуатироваться в закрытых помещениях или под навесом, при температуре окружающего воздуха от +5° С до +45° С. Минимальная высота помещения или навеса – 5 м. Место установки смесителя должно быть оборудовано сетью трехфазного тока с заземленной нейтралью и иметь грузоподъемное средство для монтажа, обслуживания и ремонта грузоподъемностью не менее 4 тонн и высотой подъема крюка не менее 4 м.

1. Устройство и технические характеристики.

Смеситель (Рис. 1) состоит из корпуса 1, внутренняя полость которого, облицованная защитными элементами 2, содержит два параллельных вала 3, вращающихся в подшипниковых опорах 4. Перемешивание бетонной смеси осуществляется лопатками 5 и 6, закрепленными на водилах 7 валов 3 под оптимальными углами для обеспечения эффективного движения смеси вдоль осей валов во встречных направлениях. Для выставления минимального зазора между лопатками и элементами защиты стенок корпуса имеются пазы во фланцах водил. Выгрузка готовой смеси происходит через люк 8, оснащенный поворотной секторной заслонкой 9, установленной в подшипниковых опорах 10 и приводимой в движение пневмоцилиндром 11 через рычаг 12. Управление пневмоцилиндром осуществляется с помощью пневмораспределителя 13. Крайние положения заслонки 9 контролируются датчиками 14 (закрыто) и 15 (открыто). Поворот заслонки ограничен неподвижными упорами 16. В аварийной ситуации открыть заслонку можно вручную съемным рычагом 17, закрепленном на торцевой стенке смесителя. Для обслуживания и чистки смесительной камеры имеются четыре откидных дверцы 18, при открытии которых происходит срабатывание датчиков 19 и подается сигнал на отключение электродвигателя. Равномерное орошение смеси водой обеспечивают две трубы водяной магистрали 20, которая через входной патрубок соединяется с дозатором воды.

Валы смесителя получают вращение от электродвигателя 21, установленного на поворотной плите 22, через клиноременную передачу 23 и коническо-цилиндрические редукторы 24, установленные непосредственно на шпоночные концы валов. Синхронность вращения валов смесителя обеспечивается связью входных валов редукторов с помощью эластичных муфт 25 и радиально-разъемной жесткой муфты 26. Для восприятия реактивного момента от редукторов и их взаимного перемещения предусмотрена шарнирная стяжка 27. Натяжение ремней клиноременной передачи 23 осуществляется с помощью талрепа 28, при вращении которого происходит поворот плиты 22 с электродвигателем 21.

Ведомый шкив 29 установлен на собственных подшипниках 30, крутящий момент от него передается через упругие втулки 31 и пальцы 32 ведущего диска 33 на входной вал правого редуктора 24. Ведущий диск 33 одновременно через муфты 25 и 26 передает крутящий момент на входной вал левого редуктора.

Система уплотнения валов смесителя (Рис.2) включает в себя узлы герметизации смесительной камеры 1 и уплотнения подшипниковых опор 2, для чего служит сальниковая набивка 3, установленная в соответствующие гнезда 4 и 5. Для поддержания герметичности предусмотрены крышки 6 и 7, поджимающие сальниковую набивку к уплотняемым поверхностям.

Транспортирование и подъем смесителя производить согласно схеме строповки (Рис.3) за специальные петли с применением стропа типа ЗСК-4,0/2000 ГОСТ 25573-82.

ЗАВОД СТРОЙТЕХНИКА

6

Технические характеристики.

Объем по загрузке, л.....	1500
Крупность заполнителя, мм, не более	40
Мощность привода, кВт.....	30,0
Частота вращения валов, об/мин	28,0
Тип редуктора	9КЦ2-160-52,1-76-Ц-П-1141-У1
Габаритные размеры, мм:	
-длина.....	2400
-ширина.....	2200
-высота.....	1700
Масса, кг.....	3100

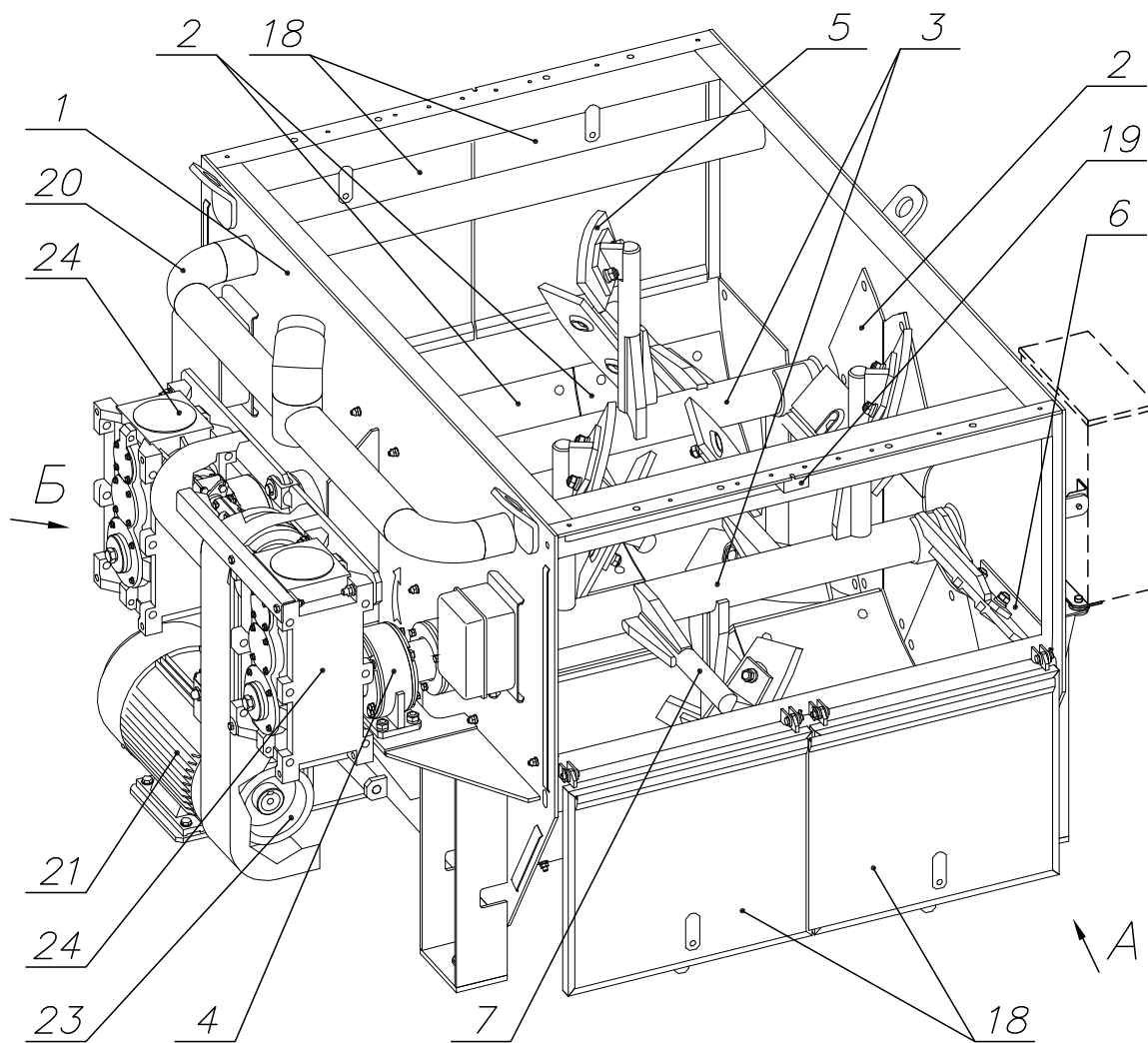


Рис. 1. Общий вид смесителя

1 – корпус; 2 – элементы защиты; 3 – валы; 4 – подшипниковая опора вала; 5, 6 – лопасти; 7 – водило; 8 – люк выгрузки; 9 – заслонка; 10 – подшипниковая опора заслонки; 11 – пневмоцилиндр; 12 – рычаг; 13 – пневмораспределитель; 14, 15 – датчики положения заслонки; 16 – упор; 17 – рычаг; 18 – дверца; 19 – датчик блокировки; 20 – водяная магистраль; 21 – электродвигатель; 22 – плита; 23 – клиноременная передача; 24 – редуктор; 25 – муфта эластичная; 26 – муфта жесткая; 27 – стяжка шарнирная; 28 – талреп.

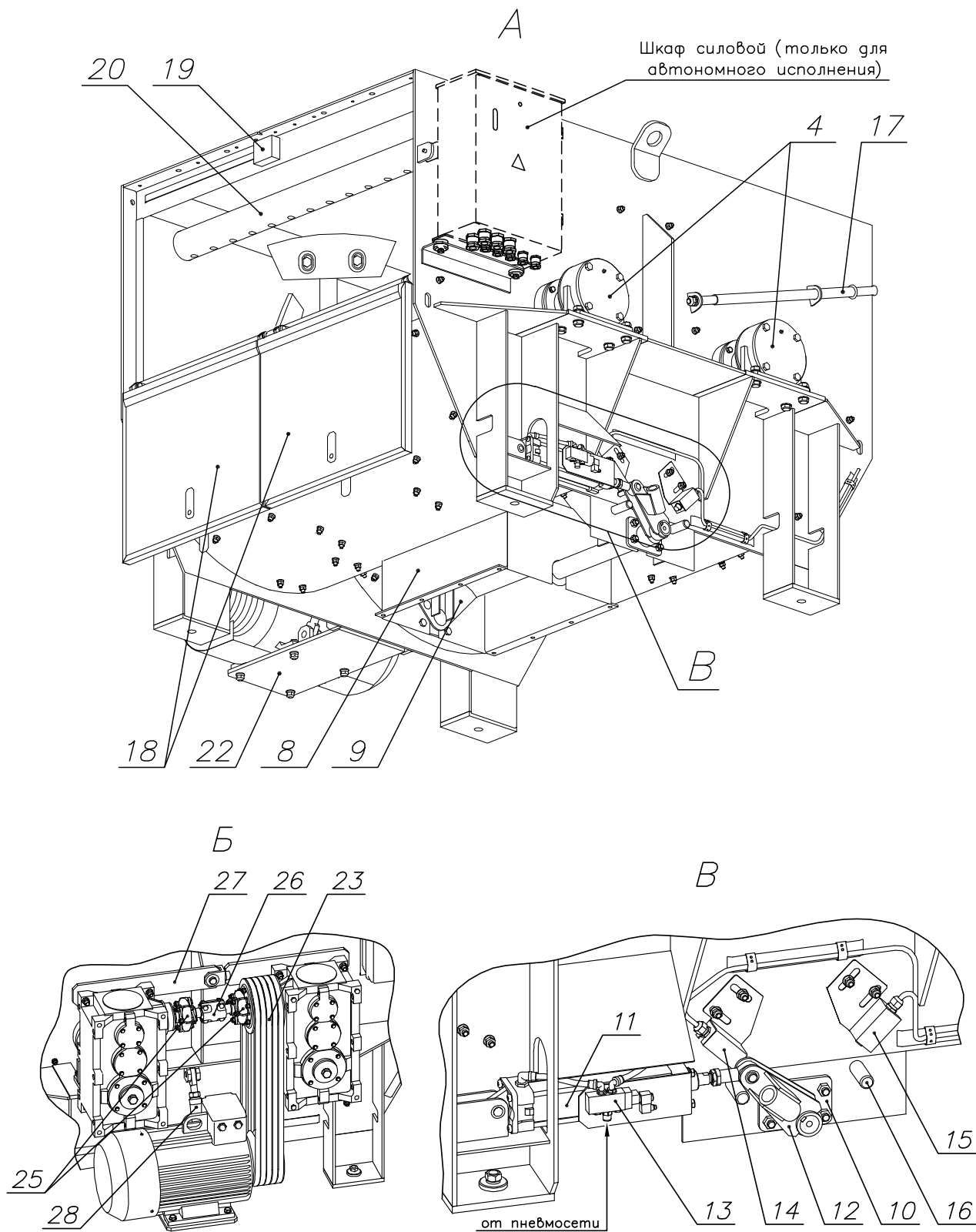


Рис. 1. Общий вид смесителя (продолжение)

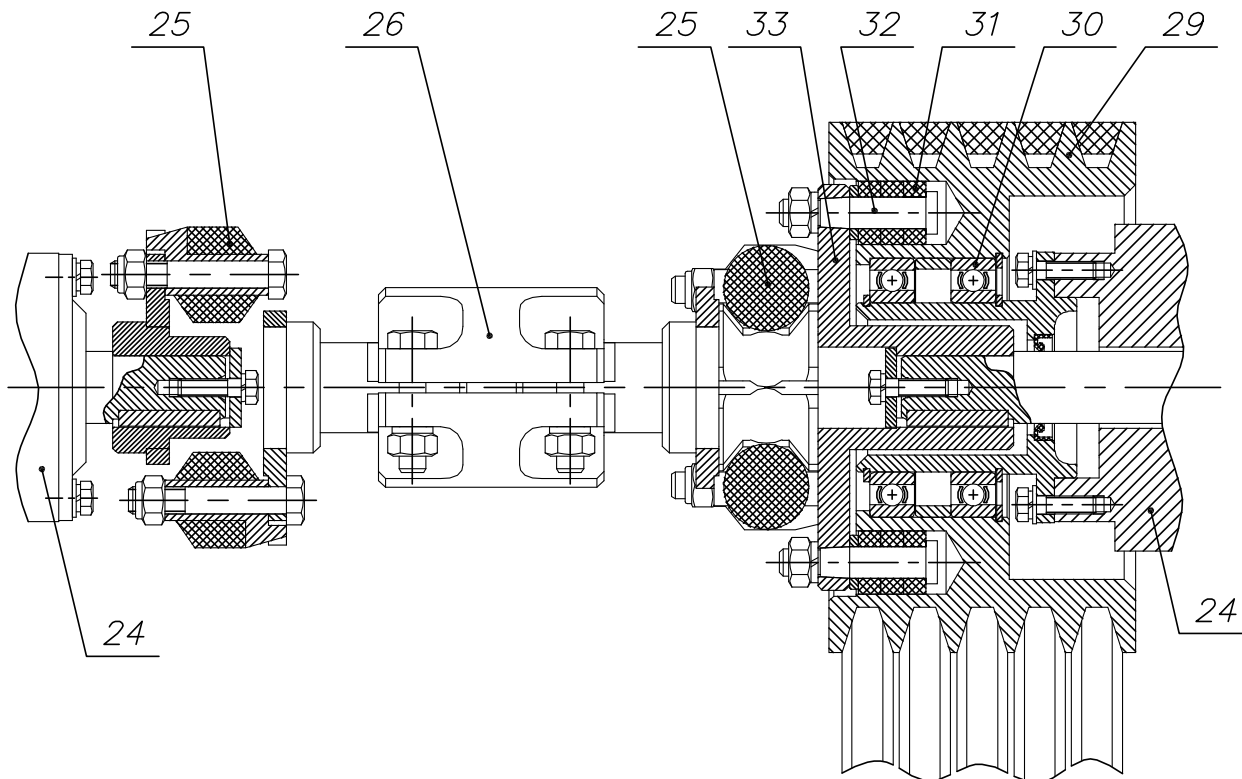


Рис. 1. Общий вид смесителя (окончание)

29 – шкив ведомый; 30 – подшипник; 31 – втулка упругая; 32 – палец; 33 – диск ведущий.

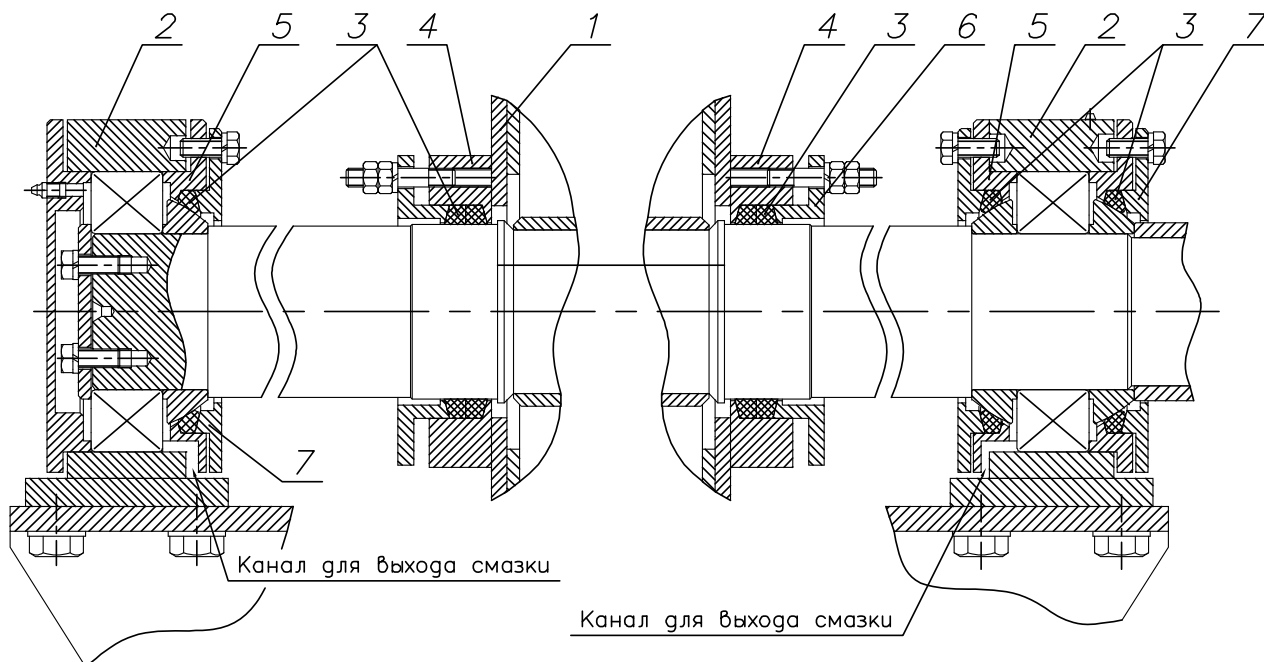


Рис. 2. Система уплотнения валов

1 – смесительная камера; 2 – опора подшипниковая; 3 – набивка сальниковая; 4, 5 – гнездо; 6, 7 – крышки,

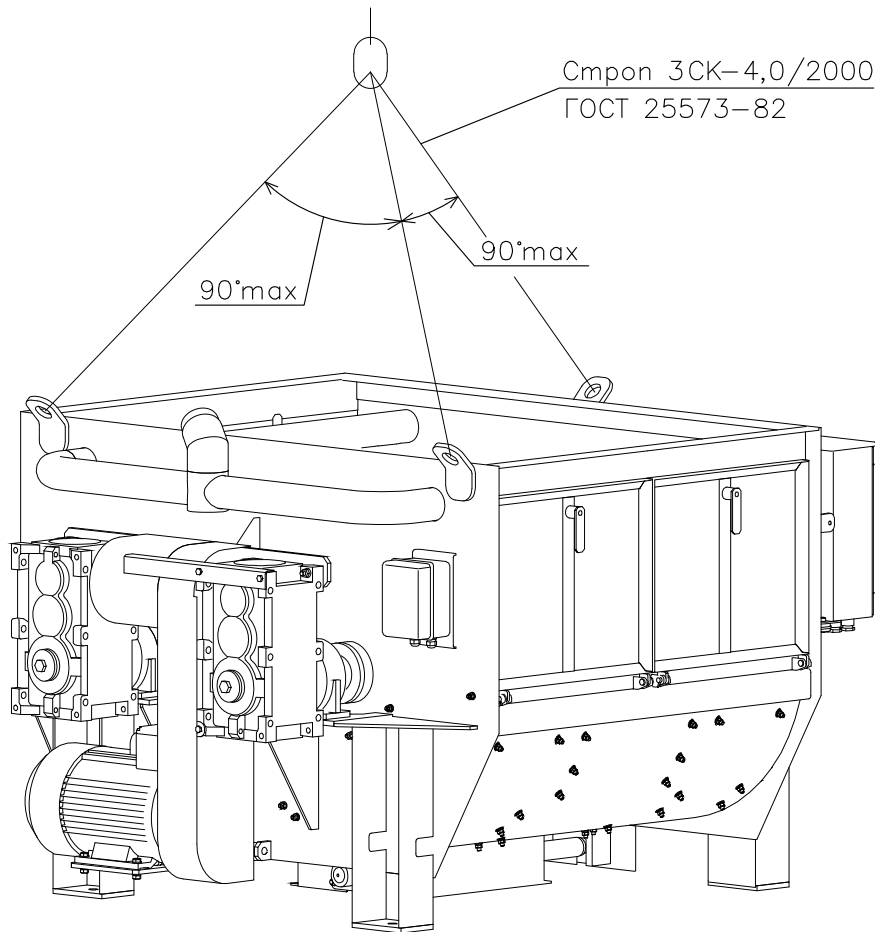


Рис. 3. Схема строповки

2. Описание работы.

Смеситель работает в комплексе с дозатором заполнителя, дозатором цемента и дозатором воды.

2.1. Перед началом работы убедиться в отсутствии посторонних предметов в смесительной камере и отсеках дозаторов. Закрывать дверцы обслуживания, заслонки дозаторов цемента, заполнителя и воды.

2.2. Заполнить дозатор воды и дозатор вяжущего. Заполнить дозатор заполнителя или ковш скипового подъемника (в зависимости от комплектации).

2.3. Кнопкой «Пуск» панели управления включить электродвигатель смесителя. Валы начинают вращение.

2.4. Подать заполнитель, затем вяжущее в смесительную камеру и предварительно их перемешать.

2.5. Подать в смеситель воду. Произвести окончательное перемешивание. Общее время перемешивания составляет 1...3 минуты и зависит от компонентов и требуемой подвижности бетонной смеси.

2.6. Не выключая электродвигатель смесителя открыть заслонку разгрузочного люка.

2.7. Лопатки валов, вращаясь, сгоняют бетонную смесь к центру смесительной камеры, происходит ее опорожнение.

2.8. После опорожнения смесительной камеры закрыть заслонку и произвести следующий замес начиная с п.2.4.

2.9. Для аварийного открывания заслонки, в случае отключения электроэнергии, необходимо отстыковать от пневмоцилиндра трубки, подающие воздух, установить рычаг 17 во втулку рычага 12, закрепить его и вручную открыть заслонку.

3. Подготовка к пуску и эксплуатация.

3.1. Смеситель устанавливается на эстакаде бетонного завода, под люком разгрузки устанавливается течка для направления потока бетонной смеси.

3.2. Монтаж электросхемы производится в соответствии с общей схемой комплекса и схемой соединений.

3.3. Подключение схемы смесителя к сети производится после полного завершения сборочно-монтажных работ.

3.4. Исключить попадание в смеситель заполнителя фракции более 40 мм. и металлических предметов, что может привести к аварийной ситуации.

3.5. Проверить наличие смазки в подшипниковых опорах валов путем прокачки через пресс-масленки. При выходе новой смазки из контрольных отверстий прокачку прекратить.

3.6. Проверить и, при необходимости, настроить требуемый зазор 3...5 мм. между лопатками и элементами защиты. Он устанавливается перемещением лопаток в пазах.

3.7. Проверить затяжку всех болтовых соединений и, при необходимости, подтянуть.

3.8. Первый пробный пуск производить без нагрузки для проверки правильности подключения фаз и регулировки датчиков конечных положений заслонки. Направление вращения валов должно соответствовать стрелкам, изображенным на корпусе смесителя. Зазор между флажком и датчиком положения заслонки должен быть не более 4 мм. (см. Рис.4).

ВНИМАНИЕ! Выступление датчика 1 за корпус 2, во избежание поломки, не допускается.

3.9. Проверить открывание и закрывание заслонки при вращающихся валах.

3.10. Произвести обкатку смесителя в течение 15 минут на холостом ходу и в течение 2-х смен под нагрузкой с 50% объемом замеса.

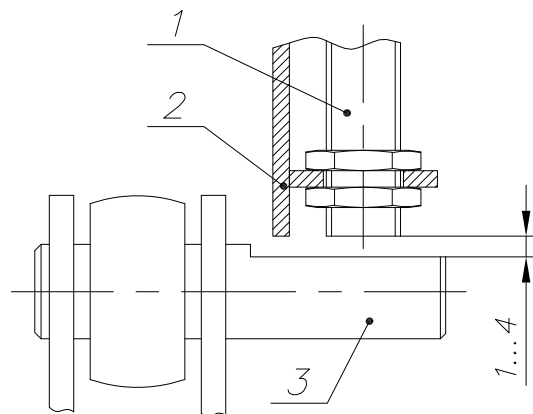


Рис. 4. Настройка датчиков положения заслонки.

1 – датчик; 2 – корпус датчика; 3 – флажок (ось крепления пневмоцилиндра к рычагу).

4. Обслуживание.

4.1. Ежедневное обслуживание:

4.1.1. Перед началом работы проверить внешним осмотром отсутствие механических повреждений всех узлов и отсутствие посторонних предметов в смесительной камере.

4.1.2. В конце смены производить очистку валов, лопаток, заслонки, дверец обслуживания и стенок смесительной камеры от остатков бетонной смеси, не допуская ее схватывания. При перерывах в работе более чем на 30 минут необходимо производить промывку смесительной камеры под струей воды.

4.1.3. Проверить отсутствие течи масла из редукторов. Очистить наружные поверхности электродвигателя и редукторов от грязи и пыли.

4.1.4. Проверить внешним осмотром состояние лопаток (износ) и зазор между лопатками и элементами защиты смесительной камеры. При увеличении зазора свыше 10 мм. необходимо ослабить болты и уменьшить зазор до 3...5 мм.

ЗАВОД СТРОЙТЕХНИКА

4.1.5. Проверить внешним осмотром состояние элементов защиты. Критерием предельного состояния защиты на износ является отсутствие риски на винте крепления элементов защиты к корпусу смесителя (см. Рис.5). При необходимости произвести замену элементов защиты, изготовив их по чертежам, приведенным в разделе «ПРИЛОЖЕНИЯ».



Рис.5. К оценке состояния элементов защиты.

1 – корпус смесителя; 2 – элемент защиты; 3 – винт М12х40.58.019 ГОСТ 17475-80.

4.2. Ежемесячное обслуживание:

4.2.1. Проверить отсутствие утечек масла в редукторе, при необходимости проверить уровень масла визуально по окну маслоуказателя.

4.2.2. Проверить надежность крепления электрических кабелей. Проверить заземление, сопротивление заземления - не более 4 Ом.

4.2.3. Проконтролировать натяжку ремней согласно схеме (Рис.6). Прогиб каждого ремня не должен превышать 10...15 мм при приложении силы 3...6 кг в середине ветви. При необходимости произвести натяжку.

4.2.4. Заменить смазку (Литол-24) в подшипниковых опорах валов, прокачивая новые порции смазки через пресс-масленки, до появления свежей смазки из контрольных отверстий.

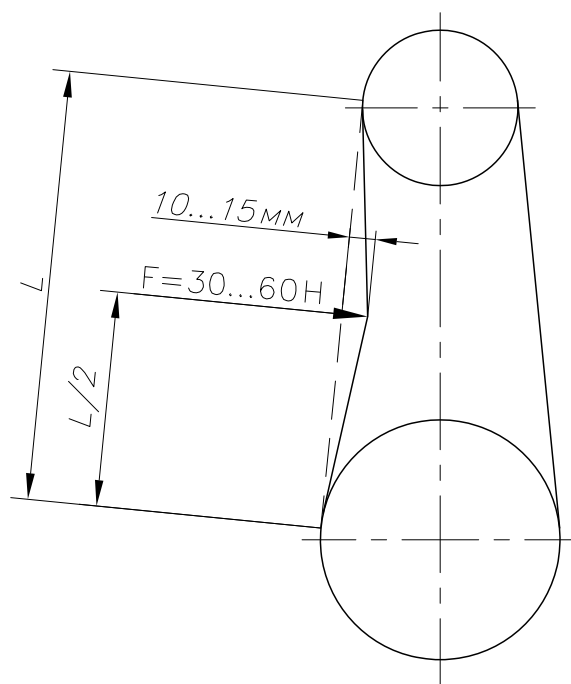


Рис. 6. Схема контроля натяжения ремня.

4.3. Ежегодное обслуживание:

4.3.1. Заменить масло в редукторах. Примерный объем заливаемого масла для одного редуктора – 12 л., кинематическая вязкость – 150 мм²/с (сСт). Рекомендуемые марки масел приведены в таблице 1. Замену масла рекомендуется производить на горячем редукторе, смешивание различных типов масел недопустимо. Дальнейшая периодичность замены зависит от типа заливаемого масла: для минерального – каждые 8000 часов; для синтетического – каждые 20000 часов работы редуктора.

Таблица 1

Тип масла	Марка масла
Минеральное	BP Energol GR-XP 150
	AGIP Blasia 150
	Mobil Mobilgear XMP 150
	Shell Omala 150
	ARAL Degol BG 150 Plus
	Castrol Alpha SP 150
	TRIBOL 1100/150
	Q8 Goya 150
	Total Carter EP 150
	Chevron Ultra Gear 150
	ESSO Spartan EP 150
	Синтетическое
Mobil Glygoyle 22	
Mobil Mobilgear SHC XMP 150	
Shell Omala HD 150	
Shell Tivela S 150	
ARAL Degol PAS 150	
ARAL Degol GS 150	
TRIBOL 800/150	
TRIBOL 1510/150	
Total Carter SH 150	
Total Carter SY 150	

4.3.2. По мере необходимости производить замену сальниковой набивки в узлах уплотнения валов. Перед установкой набивку пропитать в разогретой до жидкого состояния антифрикционной смазке (солидол, литол и др.). Чертежи набивок приведены в разделе «ПРИЛОЖЕНИЯ».

5. Указание мер безопасности.

5.1. Эксплуатацию смесителя необходимо производить в соответствии с:

ГОСТ 12.1.004-91 ССБТ. Пожарная безопасность. Общие требования;

ГОСТ 12.1.030-81 ССБТ. Электробезопасность. Защитное заземление. Зануление;

ГОСТ 12.2.007.0-75 ССБТ. Изделия электротехнические. Общие требования безопасности;

ГОСТ 12.3.009-76 ССБТ. Работы погрузочно-разгрузочные. Общие требования безопасности;

ГОСТ 12.2.003-91 ССБТ. Оборудование производственное. Общие требования безопасности;

ГОСТ 12.3.001-85 ССБТ. Пневмоприводы. Общие требования безопасности к монтажу, испытаниям и эксплуатации;

ГОСТ 12.1.003-83 ССБТ. Шум. Общие требования безопасности;

5.2. К работе на смесителе допускаются лица, ознакомившиеся с настоящим «Руководством по эксплуатации».

5.3. Подключение электрооборудования к сети должно производиться только после полного окончания сборочно-монтажных работ.

5.4. При работе смесителя не допускается нахождение посторонних предметов в зоне движения рабочих органов.

5.5. Очистку оборудования от остатков смеси, все профилактические и ремонтные работы выполнять **только на обесточенном комплексе**.

5.6. Элементы комплекса и узлы электрооборудования должны быть надежно заземлены. При эксплуатации следует соблюдать общие правила электробезопасности для установок с напряжением до 1000 В.

5.7. ЗАПРЕЩАЕТСЯ:

- производить сварочные работы без надежного крепления струбциной обратного сварочного кабеля “Земля” непосредственно к свариваемой детали во избежание перегорания соединительных электрокабелей и др. электроаппаратуры линии.

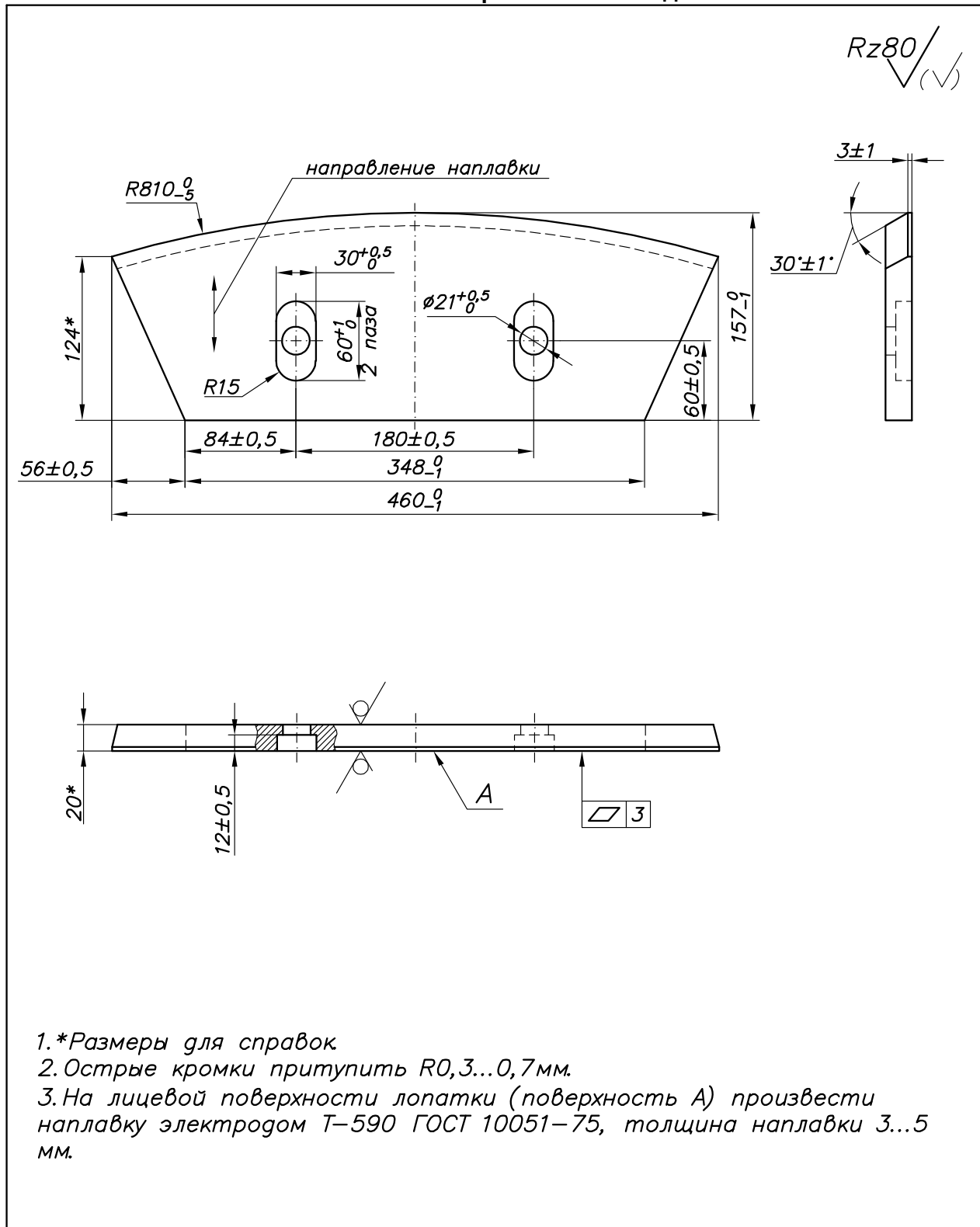
6. Перечень покупных и сменных изделий.

Таблица 2

№ п/п	Обозначение	Кол.	Примечание
Покупные изделия			
1	Пневмоцилиндр 40M2L080A0250	1	Camoszi, Italy
2	Наконечник GA-80-100	1	
3	Шарнир R-41-80	1	
4	Распределитель электропневматический 354-015-02	1	
5	Соленоид DC 24V U73 или U77	1	
6	Разъем соленоида 122-800	1	
7	Пневмоглушитель 2901 ¼-17	2	
8	Трубка PA12 «Рилсан» TRN 12/10	-	
9	Ремень С(В)-2240 ГОСТ 1284-68	5	Ременная передача
10	Подшипник 180115 ГОСТ 8882-75	2	Шкив ведомый
11	Подшипник 3520 ГОСТ 5721-75	4	Опоры валов смесителя
12	Подшипник ШС-40	2	Заслонка люка
Сменные изделия			
1	P-08 10.00.026 Лопатка	12	Имеются в комплекте ЗИП
2	P-08 10.00.028 Лопатка	4	
3	P-12 01.00.003 Элемент защиты торцевой	8	Для самостоятельного изготовления или покупки при существенном износе после истечения гарантийного срока
4	P-13 01.01.007 Элемент защиты торцевой	4	
5	P-13 01.01.008 Элемент защиты торцевой	4	
6	P-12 01.00.004 Элемент защиты	12	
7	P-12 01.00.004-01 Элемент защиты	4	
8	P-13 01.01.009 Элемент защиты	2	
9	P-08 10.00.056 Кольцо сальниковое	6	Уплотнение валов. Для самостоятельного изготовления
10	P-08 10.00.056 Кольцо сальниковое	8	

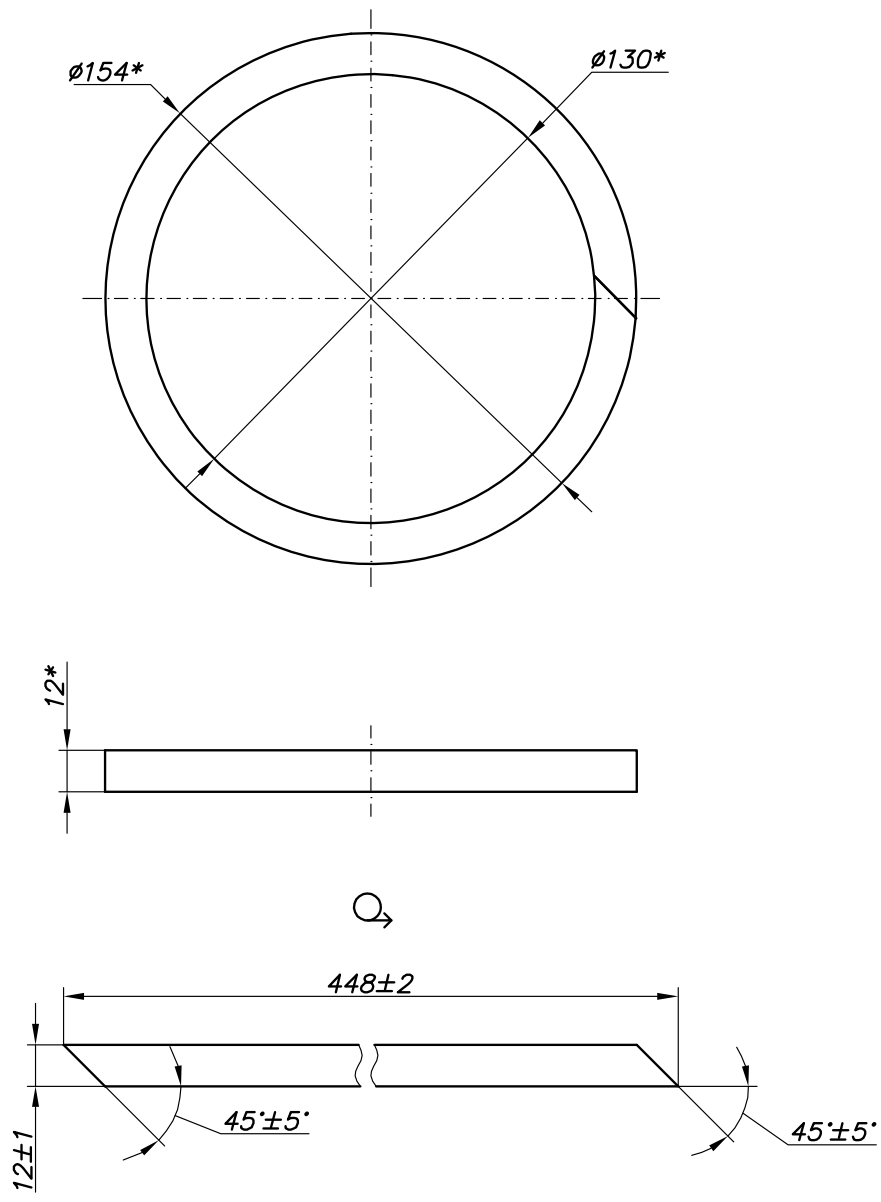
7. Приложения

Данный раздел содержит рабочие чертежи сменных деталей, изготавливаемых потребителем, карту смазки смесителя и перечень комплекта ЗИП.



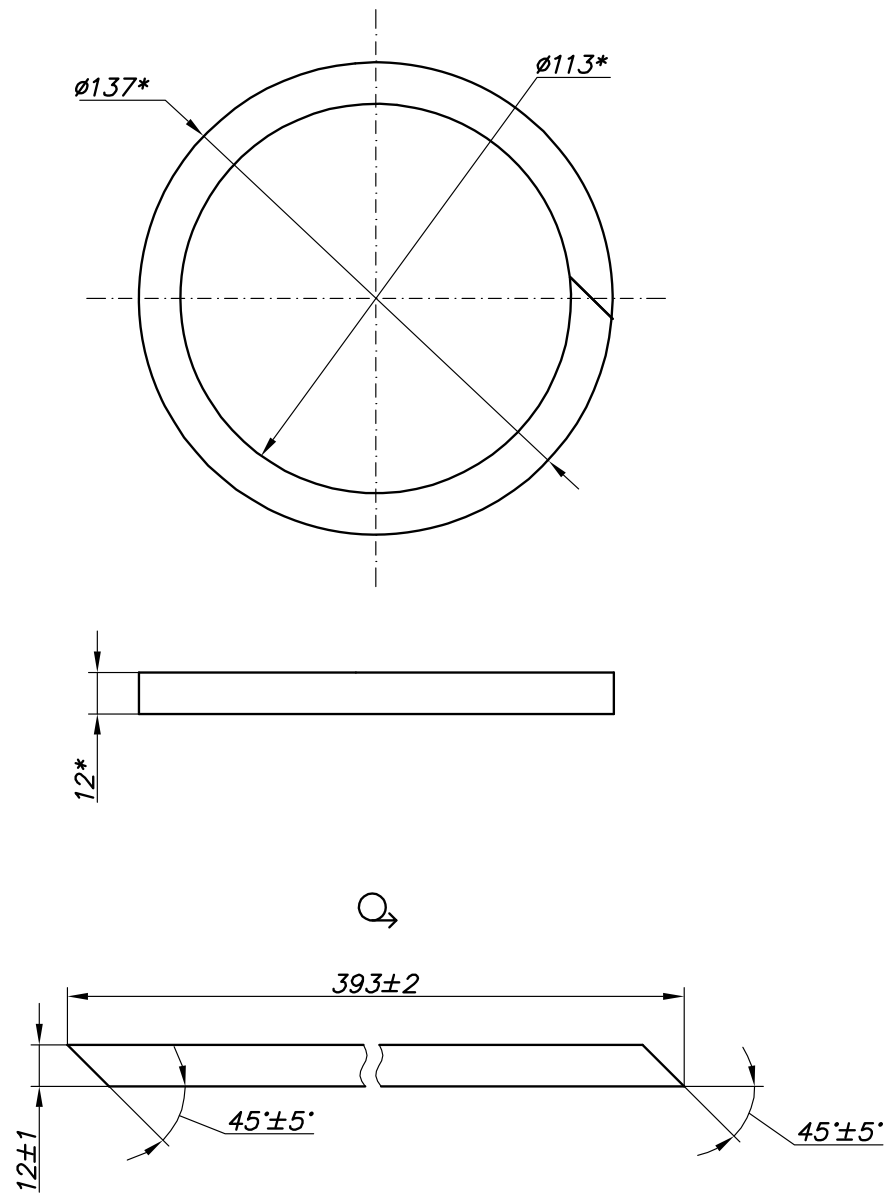
1. *Размеры для справок
2. Острые кромки притупить R0,3...0,7мм.
3. На лицевой поверхности лопатки (поверхность А) произвести наплавку электродом Т-590 ГОСТ 10051-75, толщина наплавки 3...5 мм.

					P-08 10.00.026-01			
Изм.	Лист	N докум.	Подп.	Дата	Лопатка	Лит.	Масса	Масштаб
Разраб.	Крысин М.Г.	ИСТ	10.05			7,8	1:4	
Пров.	Пятков В.Г.		10.05					
Т.контр.						Лист	Листов 1	
Н.контр.					Лист	20 Сталь 3...20		
Утв.								



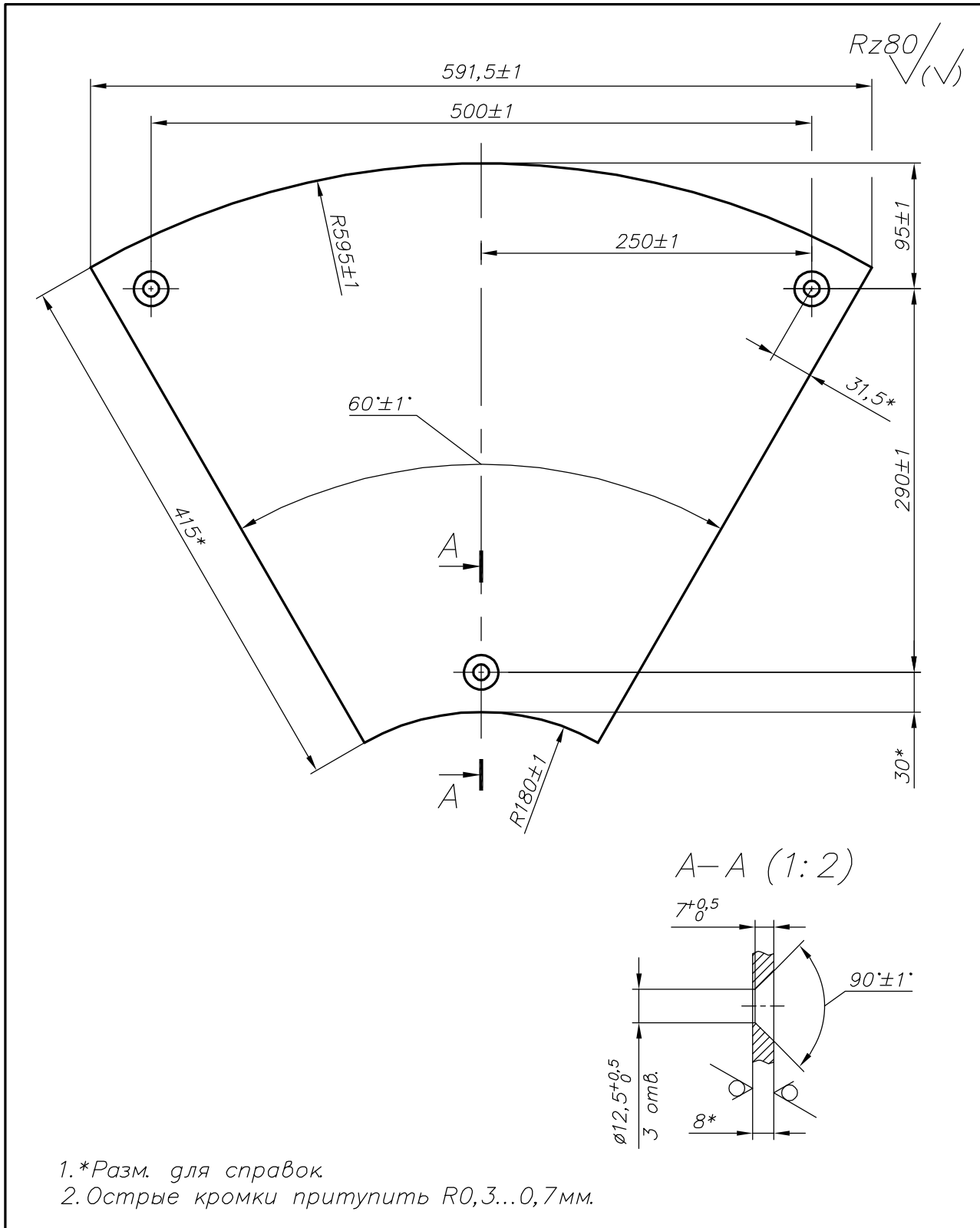
1.*Размеры для справок

					P-08 10.00.056		
Изм.	Лист	N докум.	Подп.	Дата	Лит.	Масса	Масштаб
Разраб.	Крысин М.Г.	ШК	10.05	10.05		0,025	1:2
Пров.	Пятков В.Г.						
Т.контр.					Лист	Листов	1
Н.контр.					Войлок ПС-12 ГОСТ 6308-71		
Утв.							



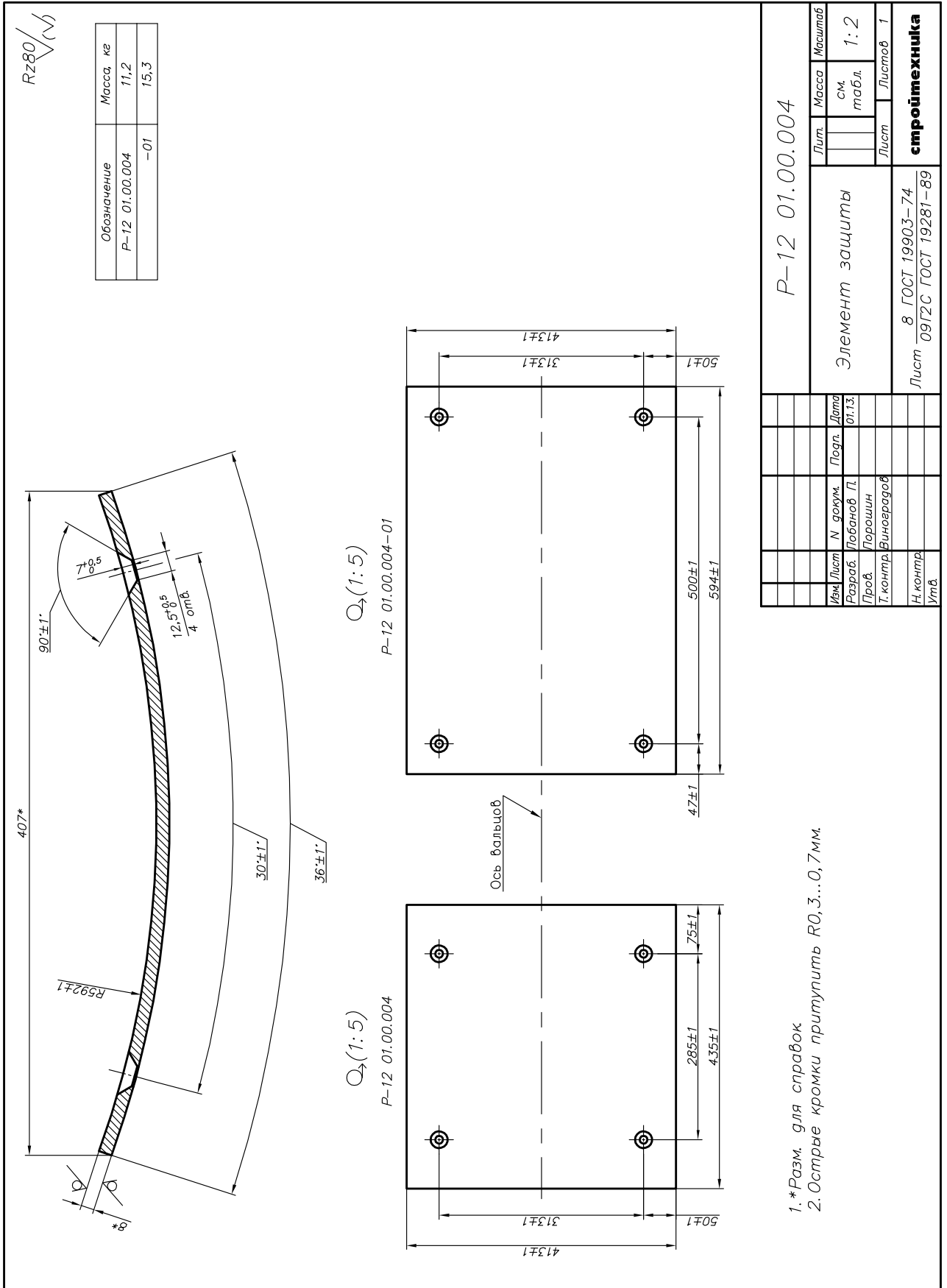
1.*Размеры для справок

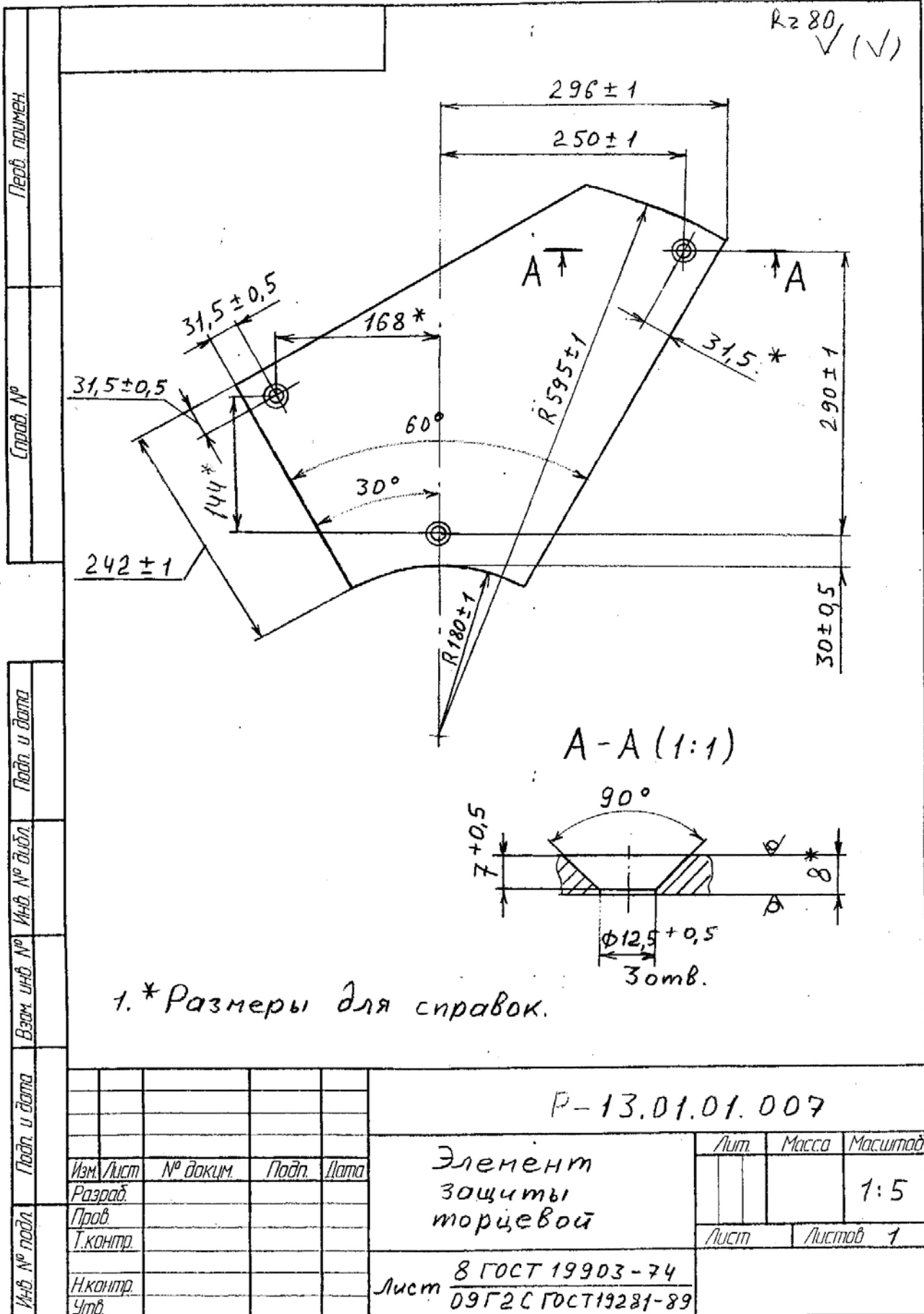
					P-08 10.00.057			
Изм.	Лист	№ докум.	Подп.	Дата	Кольцо сальниковое	Лит.	Масса	Масштаб
Разраб.		Крысин М.Г.	<i>М.Г.</i>	10.05			0,022	1:2
Пров.		Пятков В.Г.		10.05				
Т.контр.						Лист	Листов	1
Н.контр.					Войлок ПС-12 ГОСТ 6308-71			
Утв.								



- 1.*Разм. для справок
- 2. Острые кромки притупить $R0,3...0,7$ мм.

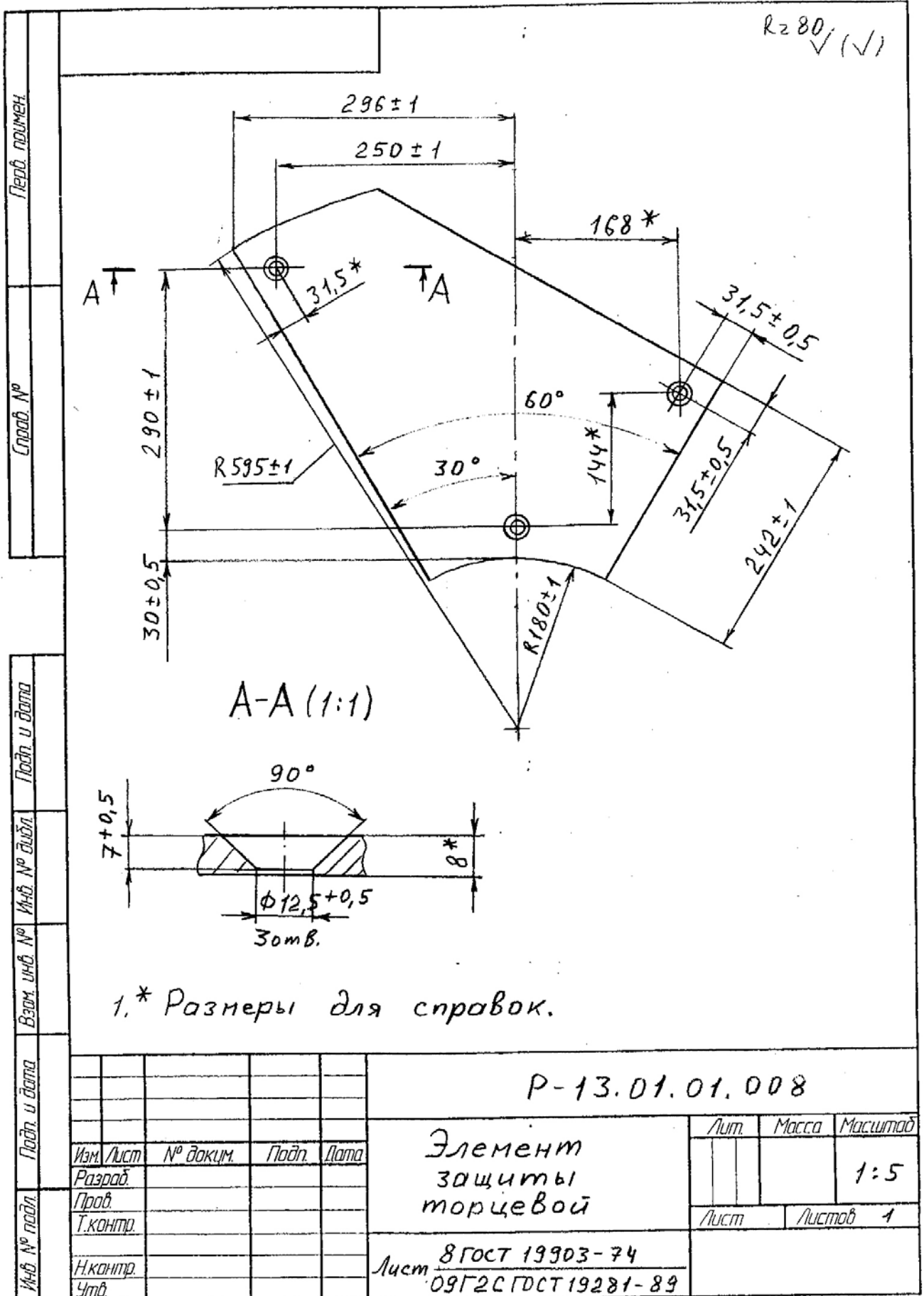
					<i>P-12 01.00.003</i>		
					Элемент защиты торцевой		
Изм.	Лист	№ докум.	Подп.	Дата	Лит.	Масса	Масштаб
						10,4	1:4
Разраб.	Лобанов П.			01.13.			
Пров.	Порошин						
Т.контр.	Виноградов						
					Лист $\frac{8 \text{ ГОСТ } 19903-74}{09Г2С \text{ ГОСТ } 19281-89}$		
Н.контр.					стройтехника		
Утв.							





P-13.01.01.007

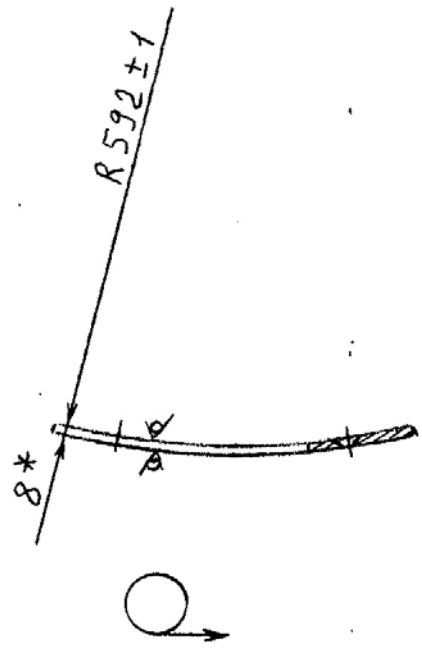
Изм.				Элемент			Лист	Масса	Масштаб
Лист	№ докум.	Подп.	Дата	зошты					1:5
Разраб.				торцевой			Лист	Листов	1
Проб.									
Т.контр.									
И.контр.				Лист			8 ГОСТ 19903-74		
Утв.				Лист			09Г2С ГОСТ19281-89		



R_z 80
√(√)

Перв. поимен.

Справ. №



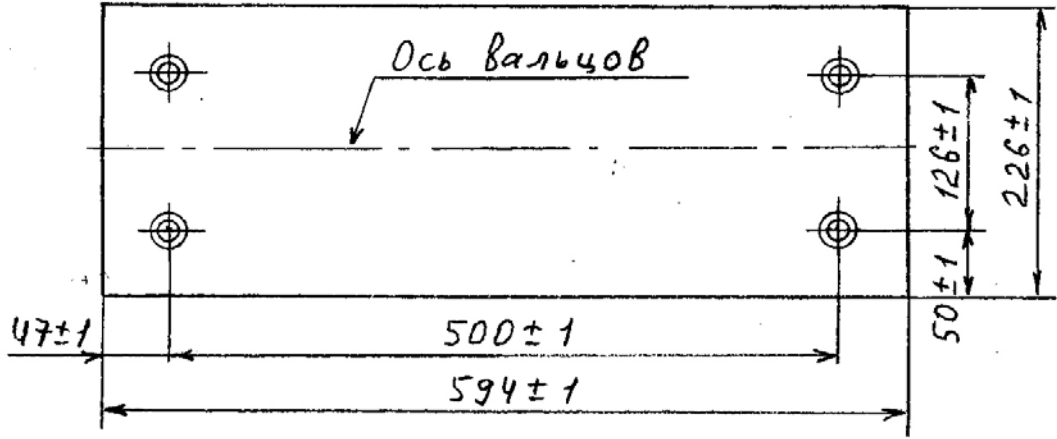
Подп. и дата

Инв. № дробл.

Взам. инв. №

Подп. и дата

Инв. № подл.



1.* Размер для справок

P-13.01.01.009

Изм./Лист	№ докум.	Подп.	Дата	Элемент	Лит.	Масса	Масштаб
Разраб.				защиты			1:5
Проб.					Лист	Листов	
Т.контр.				Лист	8 ГОСТ 19903-74		
Н.контр.				Утв.	09Г2СГОСТ 19281-89		

